

Termostatický ventil TSV5B 6/4" M x 5/4" F



Základní charakteristika

| | |
|-------------------|---|
| Použití | Termostatický ventil TSV5B je určen pro použití v systémech s kotlí a krby na tuhá paliva, kde zajišťuje udržování minimální vstupní teploty do kotle (krbu) nad teplotou kondenzace spalin, čímž zamezuje nízkoteplotní korozi spalovacího prostoru kotle. Přispívá tím k výraznému omezení procesu dehtování a zanášení kotle, ke zvýšení účinnosti spalování paliva a k prodloužení životnosti kotle. Ventil pracuje automaticky, v závislosti na teplotě pracovní kapaliny reguluje průtok vstupem B. |
| Pracovní kapalina | voda, směs voda-glykol (max. 1:1) |
| Montáž | montáž je možná v libovolné poloze |

Objednací kódy

| | |
|--------------|------------------------------------|
| 18655 | pro otevírací teplotu 55 °C |
| 18656 | pro otevírací teplotu 65 °C |

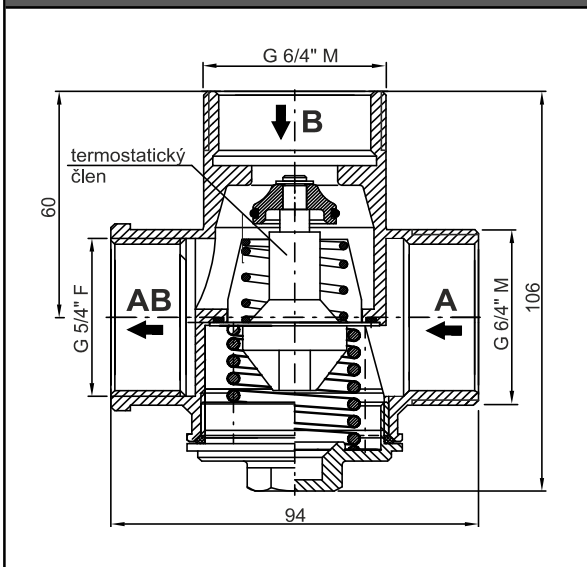
Technické údaje

| | |
|--|--|
| Max. provozní přetlak | 6 bar |
| Max. pracovní teplota | 95 °C |
| Průtokový součinitel K_{vs} (A → AB) | 7,0 m ³ /h |
| Průtokový součinitel K_{vs} (B → AB) | 6,0 m ³ /h |
| Jmenovitá světlost | DN 32 |
| Rozměr O-kroužku pod zátkou | Ø 45 x 3 mm |
| Hmotnost ventilu | 0,96 kg |
| Připojovací rozměry | G 6/4" M (vstupy A; B) G 5/4" F (výstup AB) |

Materiály

| | |
|---------------|---------------|
| Tělo ventilu | mosaz |
| Sedlo ventilu | mosaz |
| Držák pružiny | mosaz |
| Pružina | nerezová ocel |
| Těsnění | EPDM |

Rozměrové schéma



Graf tlakové ztráty

