

Regulus

www.regulus.cz



VZK S 3xx-230-2P

Návod na instalaci a použití
TŘÍCESTNÝ ZÓNOVÝ KULOVÝ VENTIL
VZK S 3xx-230-2P

CZ

VZK S 3xx-230-2P

OBSAH

1. Úvod	3
2. Technické údaje	3
3. Pohon.....	5
3.1. Elektrické zapojení pohonu	5
3.2. Ovládání pohonu	6
3.3. Umístění pohonu	6
4. Ventily s vrtáním koule do tvaru „L“	7
4.1. Možnosti nastavení ventilu	7
5. Ventily s vrtáním koule do tvaru „T“	8
5.1. Možnosti nastavení ventilu	8
6. Povolené a zakázané polohy	10

1. Úvod

Třícestný zónový ventil s el. pohonem (230 V, 50 Hz) a možností ručního ovládání. Ventil nalézá uplatnění v otopných a solárních systémech. Pohon je k ventilu připevněn čtyřmi maticemi M5 (velikost klíče 8) a lze jej sejmout bez nutnosti demontáže ventilu. Ventil v průběhu přepínání nepřerušuje průtok kapaliny společným hrdlem. Směr průtoku kapaliny je signalizován ovládacím knoflíkem pohonu. Ventilem může kapalina proudit oběma směry (společné hrdlo může být použito jako vstupní i jako výstupní).

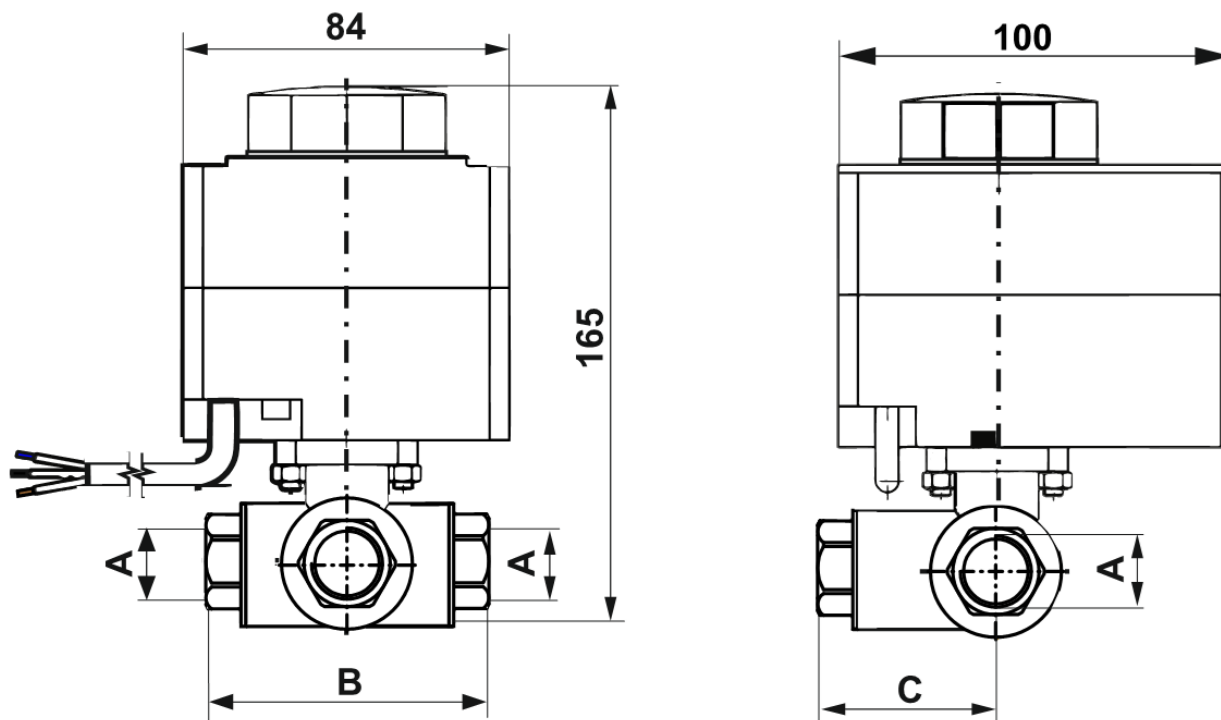
2. Technické údaje

Ventily s vrtáním koule do L

Označení	Objednací kód	Přípojovací závit A (3x)	Rozměr B	Rozměr C	Doba otevř. /zavř. [s]	K_{vs} [m ³ /h]	Hmotnost [kg]
VZK S 325-230-2P-60 L 3/4F	11286	3 x G 3/4" F	104	52	60	13,1	1,6
VZK S 325-230-2P-60 L 1F	11287	3 x G 1" F	104	52	60	14,3	1,7

Ventily s vrtáním koule do T

Označení	Objednací kód	Přípojovací závit A (3x)	Rozměr B	Rozměr C	Doba otevř. /zavř. [s]	K_{vs} přímý směr [m ³ /h]	K_{vs} kolmý směr [m ³ /h]	Hmotnost [kg]
VZK S 325-230-2P-60 T 3/4F	18674	3 x G 3/4" F	104	52	60	20,0	13,1	1,6
VZK S 325-230-2P-60 T 1F	18675	3 x G 1" F	104	52	60	28,3	14,3	1,7



Technické údaje

Max. pracovní tlak	10 bar
Max. pracovní teplota kapaliny	110 °C
Doba otevření / zavření ventilu	60 s
Úhel přestavení ventilu	90°
Pracovní teplota okolí	5 °C až 40 °C
Max. relativní vlhkost	80% bez kondenzace
Max. rozdíl tlaků	10 bar

Elektrické parametry

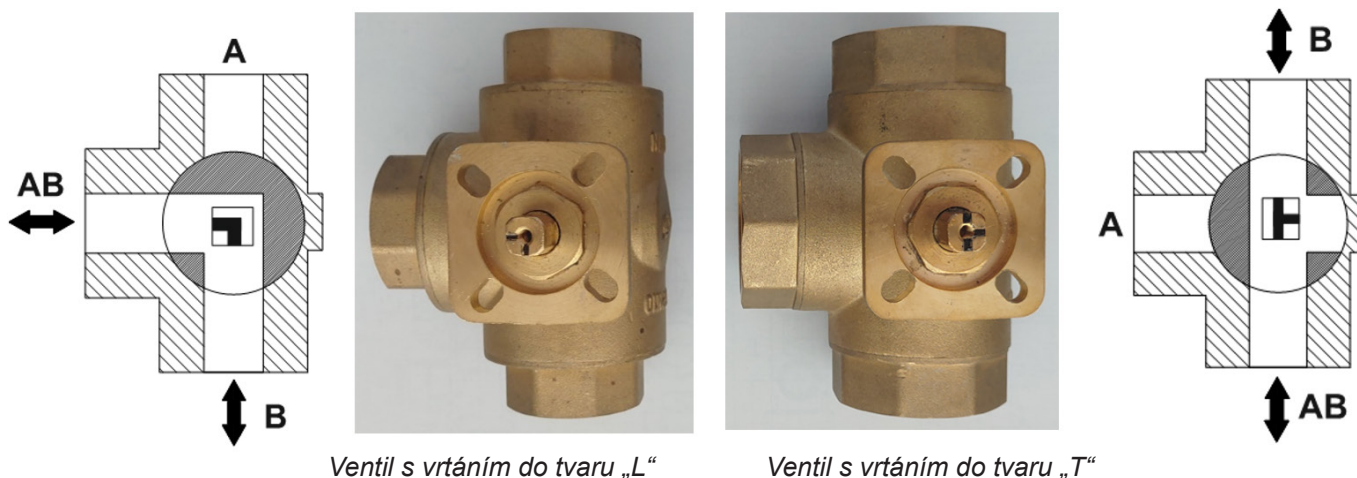
Napájení	230 V 50 Hz
Max. spotřeba	2,5 VA
Max. proud	17 mA
Točivý moment	5 Nm
Třída krytí	IP42
Ochranná třída	II
Průřez napájecího kabelu	3 x 0,5 mm ²
Délka napájecího kabelu	2 m

Materiály

Tělo ventilu	Mosaz CW617N
Vřeteno ventilu	Mosaz CW617N
Koule ventilu	Chromovaná mosaz
O-kroužky	EPDM, FPM
Těsnění	PTFE
Přívodní kabel	PVC

Směr proudění ventilem

Směr proudění ventilem je signalizován ovládacím knoflíkem pohonu nebo drážkou na vřetení ventilu po sejmutí pohonu:



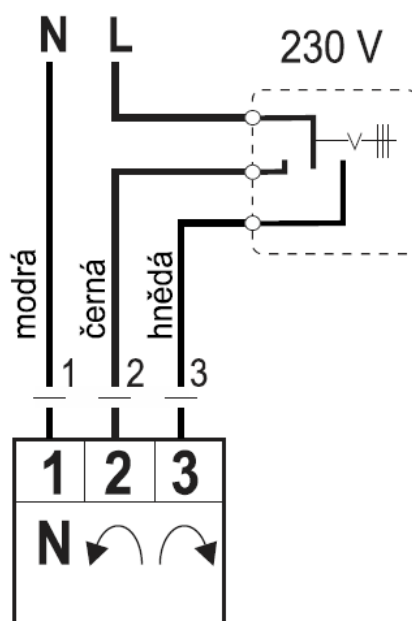
Více informací pak naleznete v kapitolách 4 a 5.

3. Pohon

3.1. Elektrické zapojení pohonu

Pohon je ovládán přepínacím kontaktem regulátoru (dvoupólové zapojení) 230 V, 50 Hz. Po sepnutí jednoho z výstupů regulátoru se ventil otáčí doprava, po sepnutí druhého výstupu doleva. Pohon je vybaven koncovými vypínači, regulátor tedy může být sepnut příslušným výstupem do pohonu trvale. Regulátor nesmí sepnout oba výstupy pro řízení ventilu současně, jinak dojde k poškození pohonu.

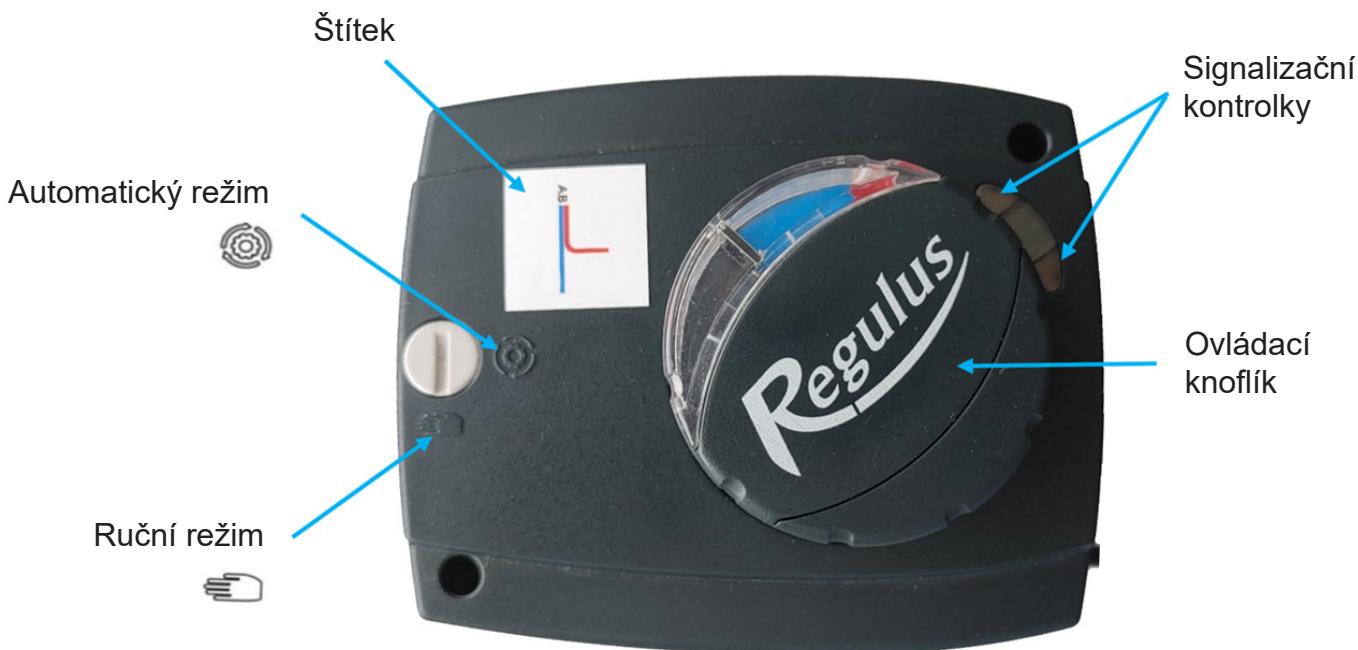
Schéma el. zapojení



3.2. Ovládání pohonu

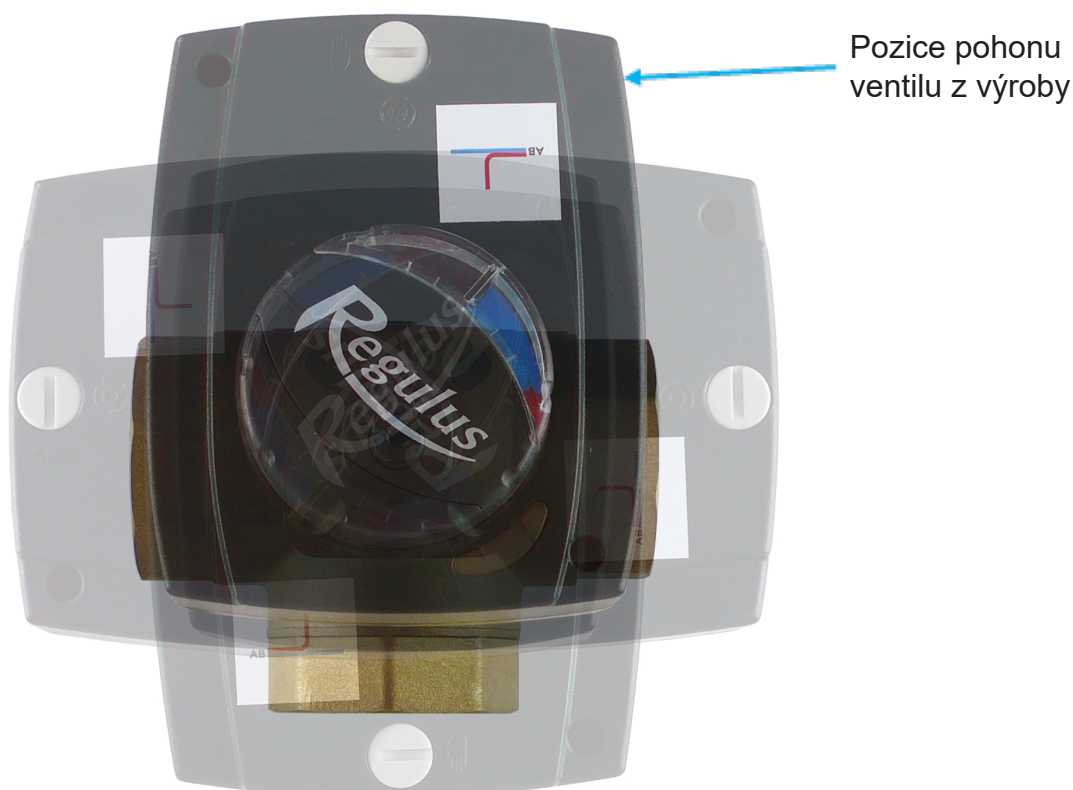
Pohon je možné přepínat mezi automatickým a ručním režimem. V automatickém režimu je směr otáčení pohonu indikován signalizačními kontrolkami. V ručním režimu je možné otočit ventilem pomocí ovládacího knoflíku.

Ovládací knoflík zobrazuje polohu ventilu pomocí barevného pole. Barva směru průtoku kapaliny na štítku odpovídá barvě, na kterou ukazuje ovládací knoflík.



3.3. Umístění pohonu

Pohon je továrně umístěn tak, aby bylo možné ventil zamontovat do potrubí bez nutnosti demontáže. V případě potřeby je možné pohon sejmout a nasadit ho v jiné poloze (po 90°) – viz obrázek. Pak je nutné opatrně sejmout štítek a otočit ho do správné polohy podle rozmístění hrdel.

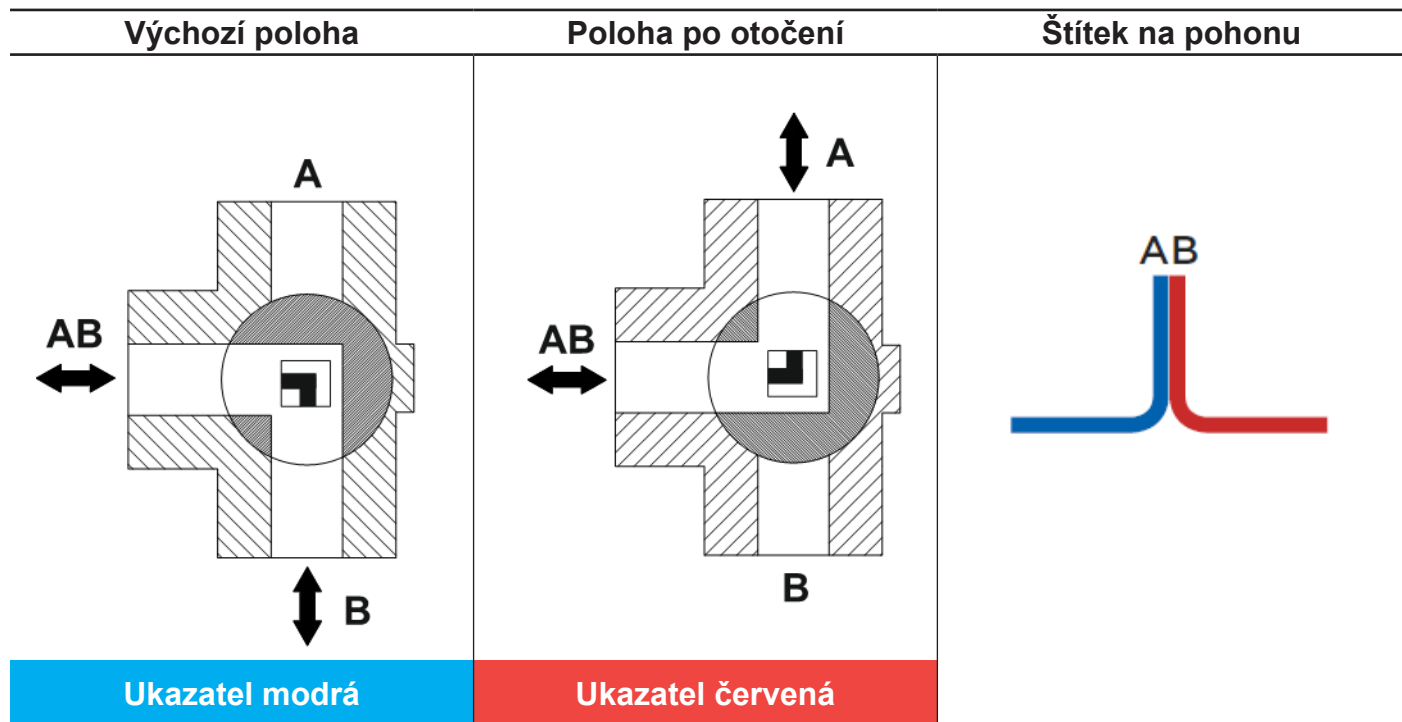


4. Ventily s vrtáním koule do tvaru „L“

4.1. Možnosti nastavení ventilu

A) Tovární nastavení

Pohon je z výroby nastaven tak, že ovládací knoflík je otočen do modrého pole. Po přepnutí kontaktu v regulátoru nebo termostatu dojde k otočení ventilu ve směru hodinových ručiček. Knoflík je otočen do červeného pole. Po opětovném přepnutí kontaktu se ventil vrátí do výchozí polohy. Na pohonu je nalepen štítek barevně zobrazující směr průtoku kapaliny podle směru otočení ovládacího knoflíku.



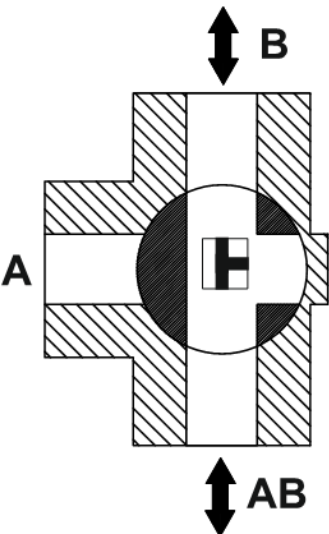
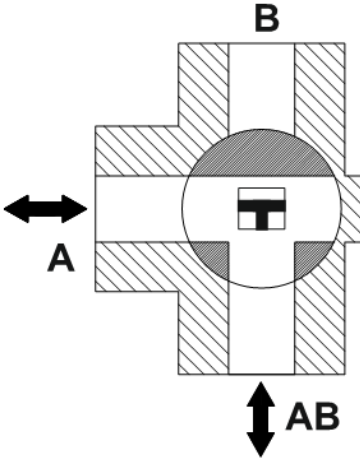

Upozornění: Jiné nastavení, než je tovární, není možné.

5. Ventily s vrtáním koule do tvaru „T“

5.1. Možnosti nastavení ventilu

A) Tovární nastavení

Pohon je z výroby nastaven tak, že ovládací knoflík je otočen do modrého pole a kapalina proudí ventilem přímo. Po přepnutí kontaktu v regulátoru dojde k otočení ventilu ve směru hodinových ručiček. Knoflík je otočen do červeného pole a kapalina proudí ventilem v kolmém směru. Po opětovném přepnutí kontaktu se ventil vrátí do výchozí polohy. Na pohonu je nalepen štítek barevně zobrazující směr průtoku kapaliny podle směru otočení ovládacího knoflíku.

Výchozí poloha	Poloha po otočení	Štítek na pohonu
		
Ukazatel modrá	Ukazatel červená	

B) Změna společného hrdla ventilu

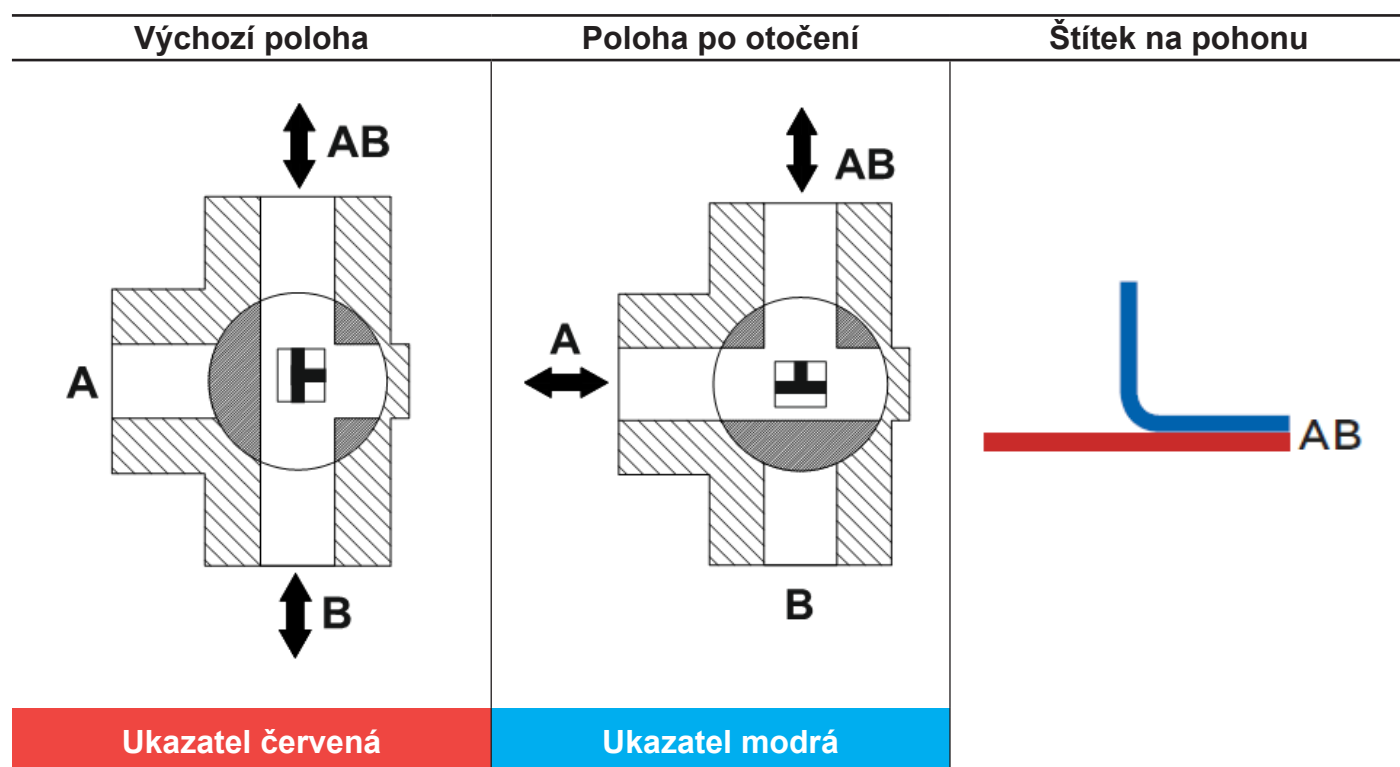
V případě potřeby je možné změnit společné hrdlo ventilu. Výchozí poloha knoflíku tak bude v červeném poli a kapalina bude proudit ventilem přímo. Po přepnutí kontaktu v regulátoru dojde k otočení ventilu proti směru hodinových ručiček. Knoflík bude otočen do modrého pole a kapalina bude proudit ventilem v kolmém směru. Po opětovném přepnutí kontaktu se ventil vrátí do výchozí polohy.

Postup změny výchozí polohy ventilu

1. Přepněte pohon do ručního režimu a otočte ovládacím knoflíkem do výchozí polohy továrního nastavení (modrá oblast).
2. Odšroubujte čtyři matice M5 (klíčem velikosti 8) a sejměte pohon z ventilu.



3. Otočte ovládacím knoflíkem o 90° do červené oblasti.
4. Nasadte pohon na ventil a dotáhněte jej čtyřmi maticemi M5.
5. Přepněte pohon do automatického režimu.
6. Odstraňte štítek nalepený na pohonu a nalepte místo něj přiložený štítek s odpovídajícím nastavením.



6. Povolené a zakázané polohy

POZOR – Důležité

Instalace ventilu v poloze, při které je pohon umístěn pod ventilem, je zakázána.

