

Termostatický dochlazovací ventil BVTS

Použití

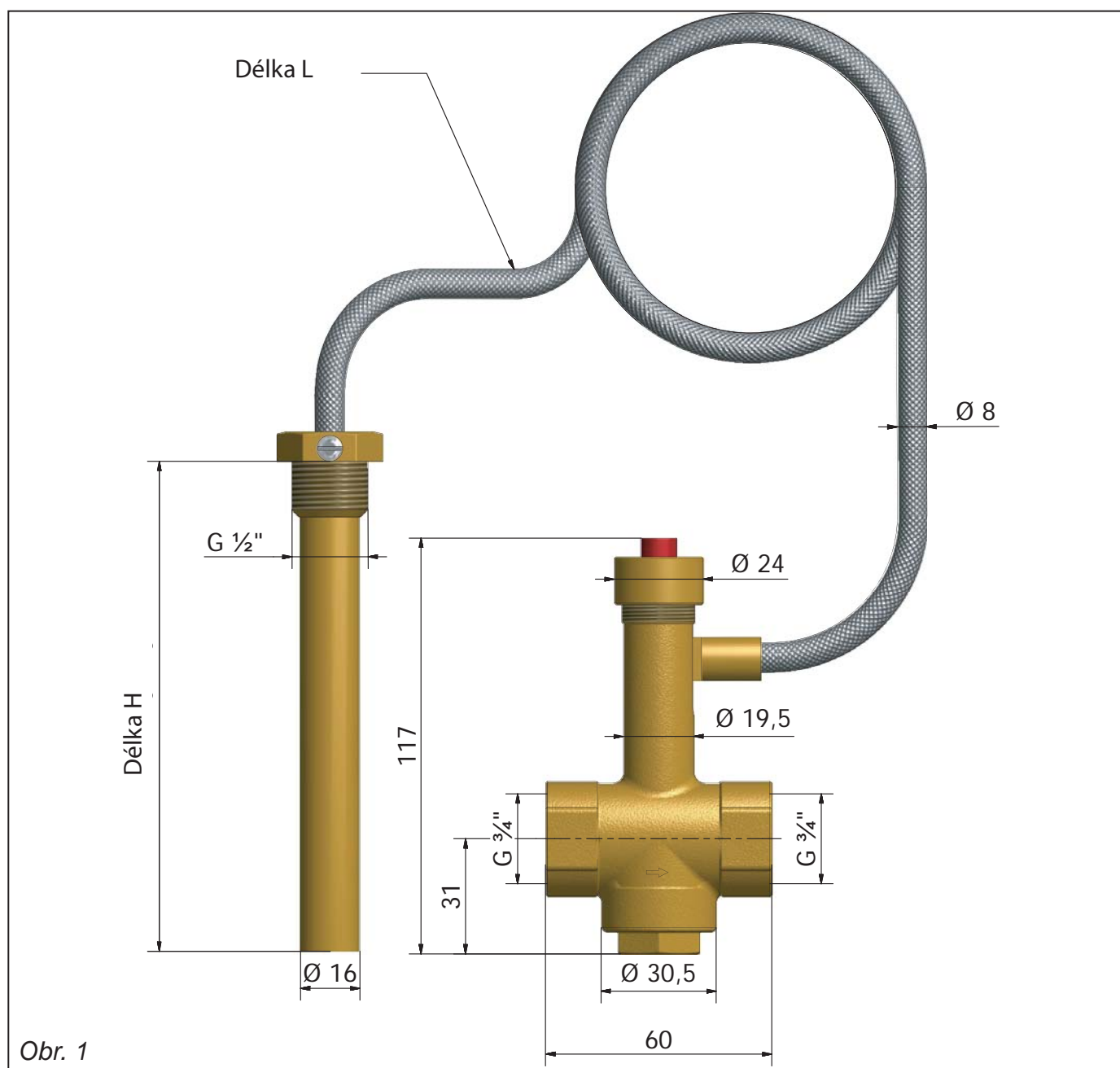
Termostatický dochlazovací ventil BVTS je určen k ochraně kotlů na tuhá paliva před přehřátím. Otevřením přívodu chladicí vody odvádí teplo z dochlazovacího výměníku kotle a tím chrání kotel proti přehřátí.

Další použití ventilu BVTS je k zalití podavače paliva do kotle vodou, před vznícením paliva v zásobníku kotle.

Ventil BVTS je osazen dvěma teplotními čidly. V případě poruchy jednoho zajišťuje druhé funkci ventilu.

Ventil je schválen podle směrnice 97/23/EC (PED) a podle normy ČSN EN 14597. Jedná se o zařízení STW typu Th podle ČSN EN 14597, splňuje požadavky na zařízení pro odvedení přebytečného tepla podle čl. 4.3.8.4 ČSN EN 303-5.

Termostatický ventil nenahrazuje pojistný ventil zdroje tepla.



Technické údaje:	
Jmenovitá světlost	DN 20
Připojení trubek	vnitřní závit G 3/4"
Připojení na zdroj tepla	vnější závit G 1/2"
Jmenovitý tlak	PN 10
Max. pracovní tlak otopné kapaliny	6 bar
Max. pracovní tlak chladicí vody	10 bar
Teplota okolního prostředí	0 až 80 °C
Hystereze	6 °C
Kvs při teplotě otevření ventilu + 13 °C	2,6 m ³ /h

Materiály:	
Tělo ventilu	kované, mosaz
Kovové části	kované, mosaz
Pružina	nerezavějící ocel
Čidlo	měď
Kapilární trubice	měď
Jímka	mosaz
Aktivační tlačítko	ABS
O-kroužky a těsnicí vložky	EPDM, NBR

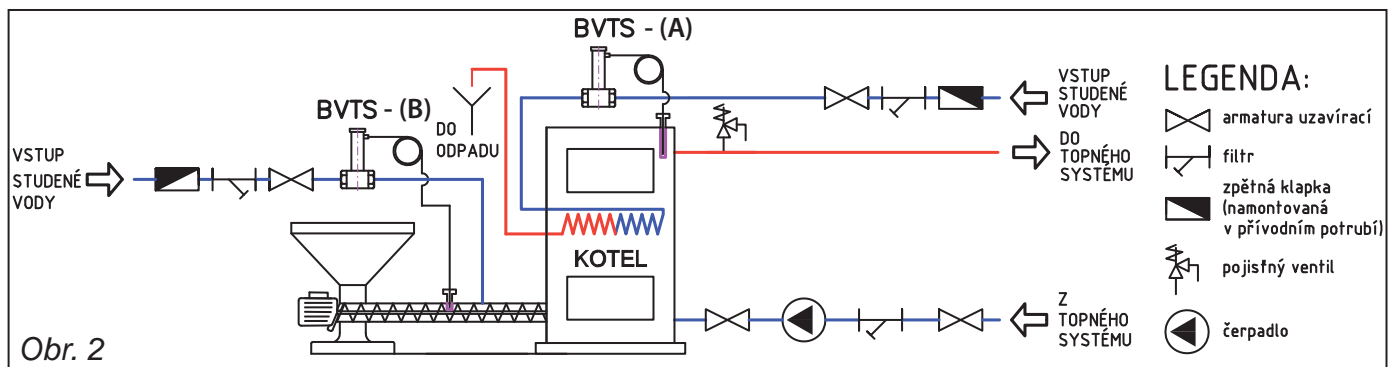
Instalace ventilu

Ventil se instaluje co nejbližší kotle a čidlo musí být umístěno v nejteplejším místě dle obr. 2 BTVS - (A).

Ventil se instaluje u podavače paliva a čidlo musí být umístěno v podavači paliva dle obr. 2 BTVS - (B).

Ventil může být namontovaný v libovolné pozici. Před montáží musí být systém bez nečistot, které by se mohly usadit v sedle ventilu

a způsobit tak poruchu. Šipka na těle ventilu ukazuje směr průtoku. Tlak přívodu vody k ventilu se řídí doporučením výrobce kotle. Před vstupem do ventilu musí být nainstalován filtr dle obr. 2. Max. utahovací moment jímky je 30 Nm. Po instalaci proveďte kontrolu správné funkce ventilu.



Údržba

Kontrola: 1x za rok zkontrolovat, zda ventil pracuje správně. Kontrola funkce se provádí ručně, a to stiskem červeného tlačítka, které otevírá průtok ventilem. **Matice upevňující červené tlačítko se nesmí povolovat ani utahovat!**

Alespoň 1x za rok zkontrolovat a vyčistit filtr na vstupu chladicí vody.

Termostatické dochlazovací ventily BTVS s otevírací teplotou:

Kód:	Otevírací teplota:	Max. teplota čidla:	Délka L	Délka H	Kód:	Otevírací teplota:	Max. teplota čidla:	Délka L	Délka H
14473	50 ± 2 °C	75 °C	1,3 m	130 mm	14478	95 ± 2 °C	125 °C	4,0 m	130 mm
14474	55 ± 2 °C	80 °C	1,3 m	130 mm	14479	95 ± 2 °C	125 °C	1,3 m	130 mm
14475	65 ± 2 °C	90 °C	1,3 m	130 mm	14480	97 ± 2 °C	125 °C	1,3 m	130 mm
14643	65 ± 2 °C	90 °C	1,3 m	150 mm	14481	100 ± 2 °C	125 °C	1,3 m	130 mm
14476	70 ± 2 °C	95 °C	1,3 m	130 mm	14482	100 ± 2 °C	125 °C	1,3 m	210 mm
14477	95 ± 2 °C	125 °C	1,3 m	130 mm	14483	108 ± 2 °C	133 °C	1,3 m	130 mm

v1.0 - 06/2015