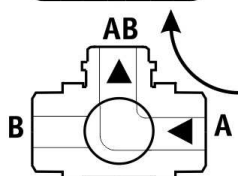
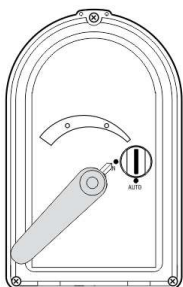
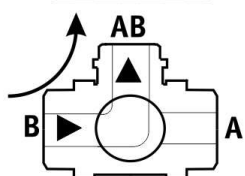
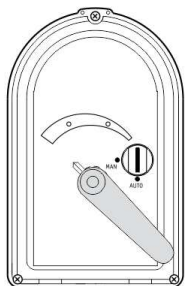


Zónové kulové ventily s pohonem s dvoupólovým ovládním a možností směšování, typ VZK-S
VZK-S

Poloha ventilu a průtok kapaliny
A → AB

B → AB

Základní charakteristika

Použití	otopné a solární systémy, kromě systémů se samotížným oběhem
Pracovní kapalina	voda, nemrzoucí směs pro otopné systémy, solární systémy a tepelná čerpadla
Montážní poloha	libovolná, kromě polohy pohonem dolů

Objednací kódy

13 589	pro připojení G 1/2" F a K_{vs} 10,5 m ³ /h
11 286	pro připojení G 3/4" F a K_{vs} 10,5 m ³ /h
11 287	pro připojení G 1" F a K_{vs} 14,0 m ³ /h

Ovládání

Typ ovládání	dvoupólové ovládání s možností směšování
Popis elektrického ovládání	přivedením napětí na hnědý vodič se pohon otáčí po směru hodinových ručiček (otevřít se cesta A-AB), přivedením napětí na černý vodič se pohon otáčí proti směru hodinových ručiček (otevřít se cesta B-AB), ve stavu bez napětí zůstane pohon v dané poloze
Popis ručního ovládání	zatlačením a pootočením tlačítka pomocí šroubováku dojde k odpojení motoru pohonu; otočením rukojeti se nastaví požadovaná poloha ventilu
Pomocný spínač	pomocným spínačem je možné v zapojení přes stykač ovládat oběhové čerpadlo

Technické parametry

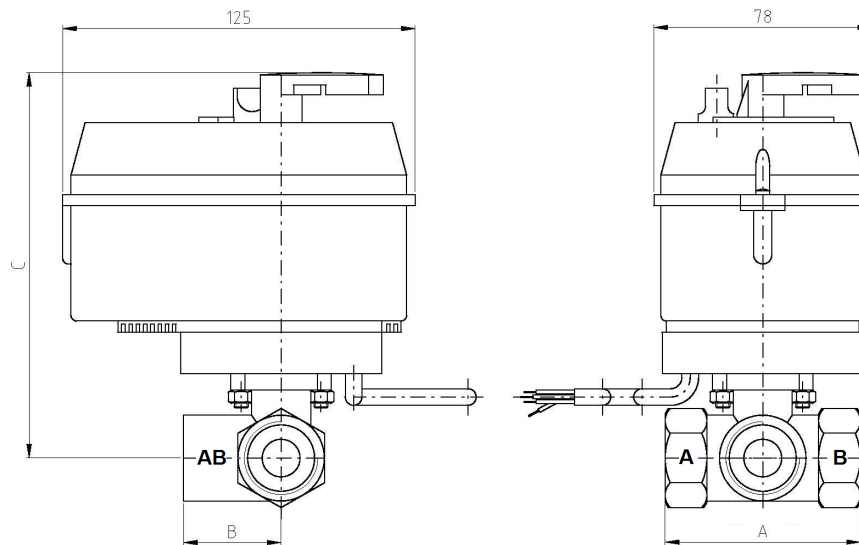
Max. pracovní tlak	16 bar
Max. pracovní teplota kapaliny	110 °C
Pracovní teplota okolí	0° až 55°C
Doba otevření (zavření) ventilu	48 s
Úhel otevření ventilu	90°

Elektrické parametry

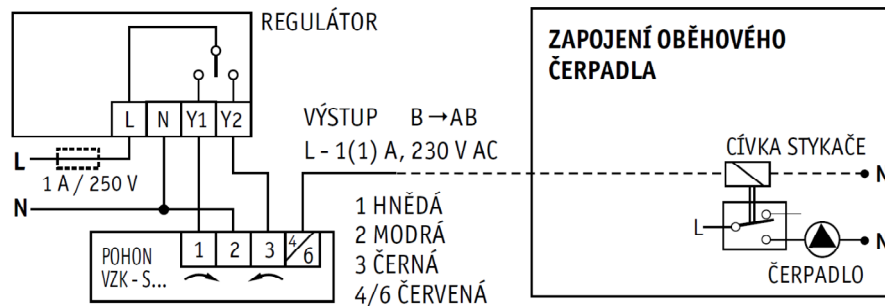
Napájení	230 V 50 Hz
Příkon	6 W
Délka napájecího kabelu	30 m
Točivý moment	15 Nm
Třída krytí	IP44 podle ČSN EN 60 529
Ochranná třída	II dle ČSN EN 61 140 ed.2
Elektromag. kompatibilita	dle ČSN EN 50130-4
Průřez napájecího kabelu	4 x 0,5 mm ²
Délka napájecího kabelu	2 m

Materiály

Tělo ventilu	kované, mosazné poniklované
Vřeteno ventilu	poniklovaná mosaz
Koule ventilu	chromovaná mosaz
2 x o-kroužek	FPM
Přívodní kabel	PVC

Zónové kulové ventily s pohonem s dvoupólovým ovládáním a možností směšování, typ VZK-S
Rozměrové schéma


Označení ventilu	Kód	Rozměry [mm]			Hmotnost	K_{vs}	Připojení	Max. rozdíl tlaků
		A	B	C				
VZK-S 315-230-2P	13 589	67,0	33,5	137	1,11 kg	10,5 m ³ /h	10 bar	
VZK-S 320-230-2P	11 286	69,5	31,8	137	1,04 kg	10,5 m ³ /h		
VZK-S 325-230-2P	11 287	82,0	42,0	145	1,25 kg	14,0 m ³ /h		

Elektrické zapojení

Graf tlakové ztráty
