

Návod
na použití, montáž a údržbu

**Třícestný kulový ventil s pohonem
(s možností směšování)
VZK-S 3xx - 230 - 2P - 001**



1 – POUŽITÍ

Ventily s pohonem řady VZK-S 3xx - 230 - 2P mohou být použity ve spojení s jakýmkoliv regulátorem, který má dvoupólový výstup s napětím 230 V.

2 - VLASTNOSTI

Pohon se na ventil snadno instaluje. V krajní poloze jsou umístěny koncové spínače, které přeruší napájení motoru pohonu. V případě selhání regulátoru může být pohon ovládán ručně – pomocí šroubováku se zatlačí a pootočí tlačítko a tím se odpojí náhon na motor pohonu. Pak je možné otáčením rukojeti nastavit požadovanou polohu ventilu. Poloha ventilu je indikována na stupnici.

3 – TECHNICKÉ ÚDAJE

Pohon

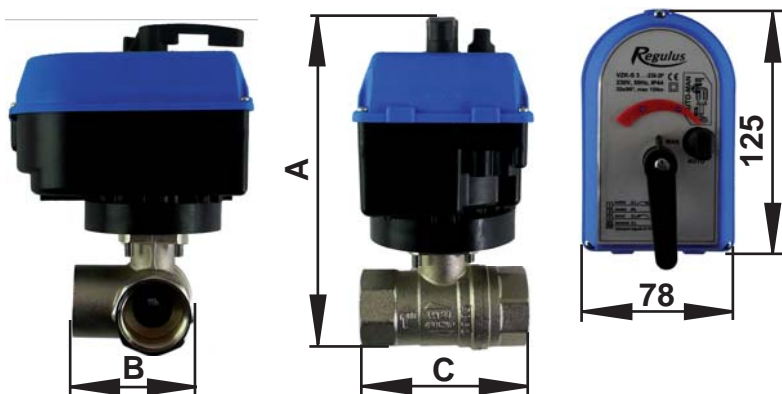
Napájení:	230 V, 50 Hz
Spotřeba v činnosti:	6 VA
Pomocný spínač:	1 (1) A, 250 V, 50 Hz
Elektrické krytí:	IP44
Elektrická třída:	II
Doba otevření/zavření ventilu:	48 s/90°
Točivý moment:	15 Nm
Okolní teplota:	od 0 °C do 55 °C
Teplota skladování:	od -20 °C do 50 °C
Propojovací kabel:	délka 2 m, 4 x 0,5 mm ²

Ventil

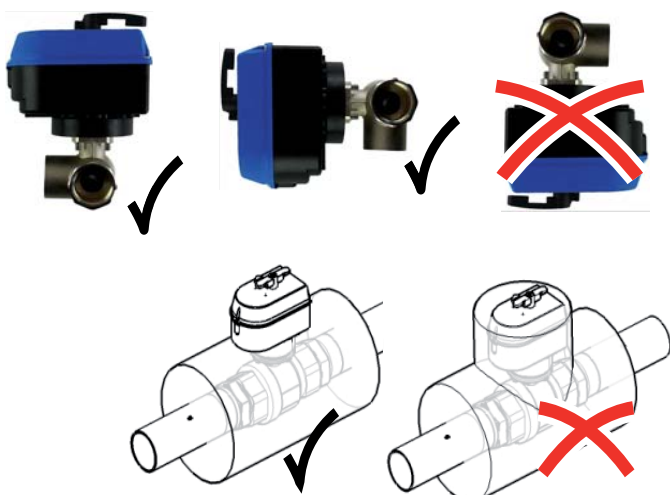
Typ:	3cestný kulový ventil, připojení s vnitřním závitem
Teplota kapaliny:	do 110 °C
Max. provozní tlak:	PN16
Kapalina:	Voda a neagresivní kapaliny, glykol do 30%.

4 – ROZMĚRY

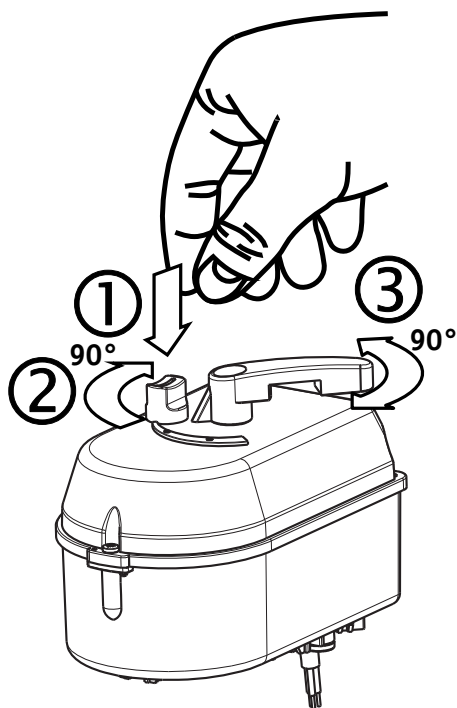
Typ	kód	G	DN [mm]	A [mm]	B [mm]	C [mm]	hmotnost [kg]
VZK-S 315 - 230 - 2P - 001	13589	1/2"	15	157	48,5	67	1,15
VZK-S 320 - 230 - 2P - 001	11286	3/4"	20	157	50,5	69,5	1,1
VZK-S 325 - 230 - 2P - 001	11287	1"	25	168	60	82	1,3



Montážní polohy a izolace ventilu

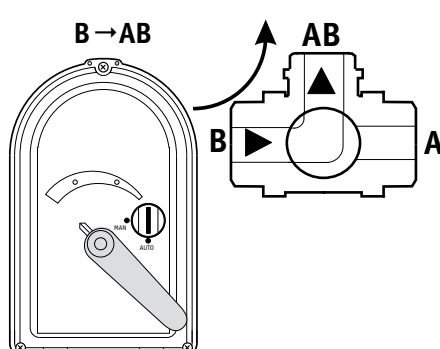
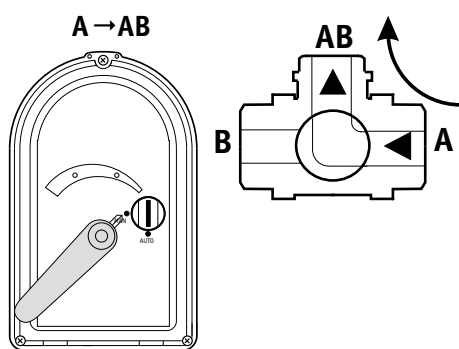


5 - RUČNÍ OVLÁDÁNÍ VENTILU

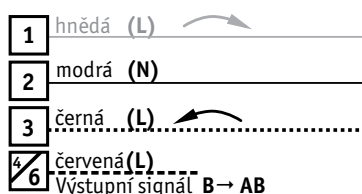
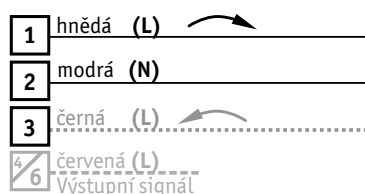


6 - POLOHA VENTILU A PRŮTOK KAPALINY

Při přivedení napětí na svorku 1 (hnědý vodič) se pohon otáčí ve směru hod.ručiček, tedy otevírá se cesta A-AB.

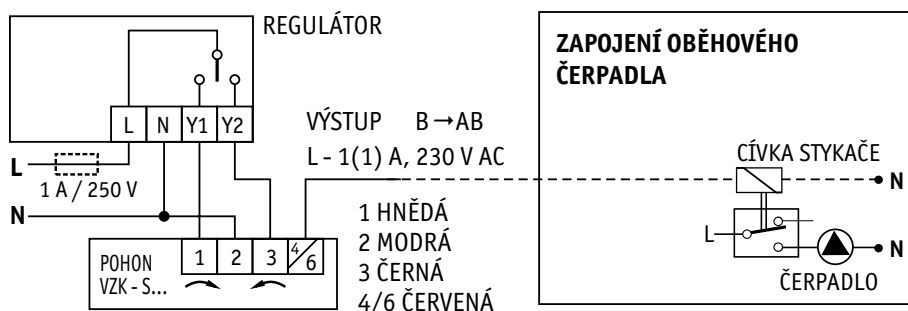


Při přivedení napětí na svorku 3 (černý vodič) se pohon otáčí proti směru hod.ručiček, tedy otevírá se cesta B-AB. Při úplném otevření cesty B-AB se na svorce 4/6 (červený vodič) objeví napětí 230 V.



7 - ELEKTRICKÉ PŘIPOJENÍ Pohonu

Ovládání spínacím kontaktem regulátoru nebo termostatu (1pólové zapojení)



UPOZORNĚNÍ

V elektrickém zapojení musí být pohon předřazena pojistka 1 A. Před otevřením krytu pohonu musí být odpojen od napájení. Na svorce 4/6 se při zcela otevřeném pohonu objeví napětí 230 V. Tento výstup může v zapojení přes stykač ovládat oběhové čerpadlo.

Při práci na elektrickém zařízení dodržujte bezpečnostní požadavky. Pohon připojte do elektrické sítě v souladu s platnými normami.

ZÁRUČNÍ LIST

Třicestný kulový ventil s pohonem (s možností směšování) VZK-S 3xx - 230 - 2P - 001

Prodejce: Datum prodeje:

ZÁRUČNÍ PODMÍNKY

1. Prodávající poskytuje kupujícímu na výrobek záruční dobu v trvání 24 měsíců od prodeje.
2. Výrobek namontuje a uvede do provozu oprávněná firma, popř. výrobcem vyškolená osoba.
3. Při uplatnění záruky předložte řádně vyplněný záruční list a doklad o zakoupení výrobku.
4. Podmínkou záruky je dodržení technických podmínek výrobce, návodu k montáži a k použití a pokynů uvedených v průvodní dokumentaci výrobku, jakož i na výrobku samotném.
5. Záruka se nevztahuje na závady způsobené vnějšími vlivy nebo nevhodnými provozními podmínkami, dále když není výrobek užíván v souladu s jeho určením, na závady vzniklé běžným opotřebením, když k závadě výrobku došlo mechanickým poškozením, nesprávnou obsluhou, neodborným zásahem třetí osoby, neodbornou instalací, nevhodným skladováním, živelnou pohromou, atd.

UVEDENÍ DO PROVOZU

Firma:

Datum:

Razítko a podpis technika:

09/2015



REGULUS spol. s r.o.
Do Koutů 1897/3
143 00 Praha 4

<http://www.regulus.cz>
E-mail: obchod@regulus.cz