

## ZÓNOVÉ VENTILY KULOVÉ



### Třícestný zónový ventil VZK-S

Zónové ventily kulové určené do otopných nebo solárních systémů s vodou nebo s nemrznoucí směsí a do systémů s pitnou vodou.

Ventil je vybaven pohonem s **dvoupólovým ovládním s možností směšování**. Pohon lze sejmut bez nutnosti demontáže ventilu. Ventil není možno instalovat do polohy pohonem dolů.

Po přivedení napětí na hnědý vodič se **pohon otáčí po směru hodinových ručiček (otevřít se cesta A-AB)**, po přivedení napětí na černý vodič se **pohon otáčí proti směru hodinových ručiček (otevřít se cesta B-AB)**, ve stavu bez napětí zůstane pohon v dané poloze. Doba otevírání je 48 s. Ventil je možno ručně nastavit otočením rukojeti (po odpojení motoru).

**Každý ventil je vybaven koncovým mikrospínačem s bezpotenciálovým kontaktem.**

#### Technické údaje

MAX. PRACOVNÍ TLAK	16 bar
PRACOVNÍ TEPLOTA KAPALINY	až 110 °C

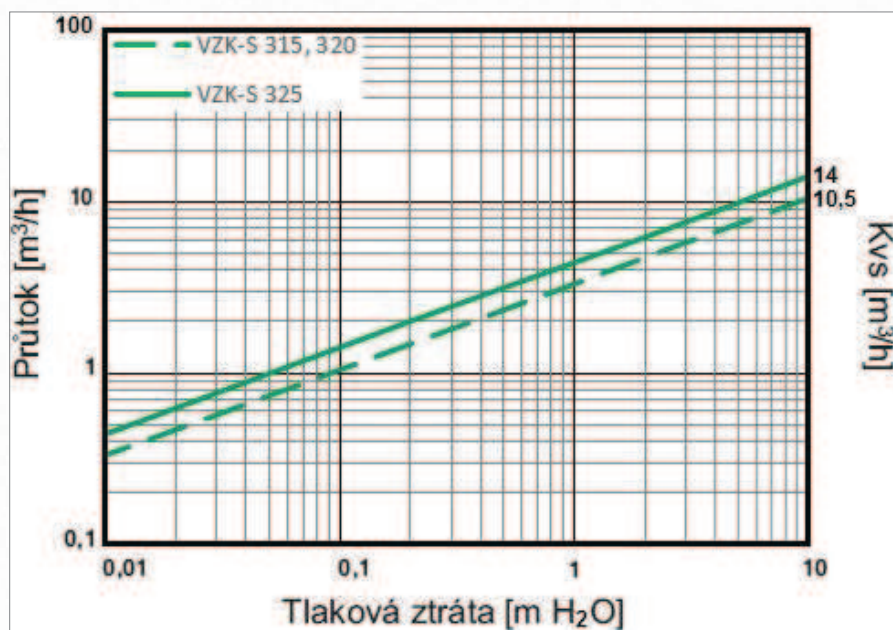
#### MATERIÁLY

TĚLO VENTILU	mosazné, kované, poniklované
VŘETENO VENTILU	poniklovaná mosaz
KOULE VENTILU	chromovaná mosaz
O-KROUŽEK	FPM
PŘÍVODNÍ KABEL	PVC

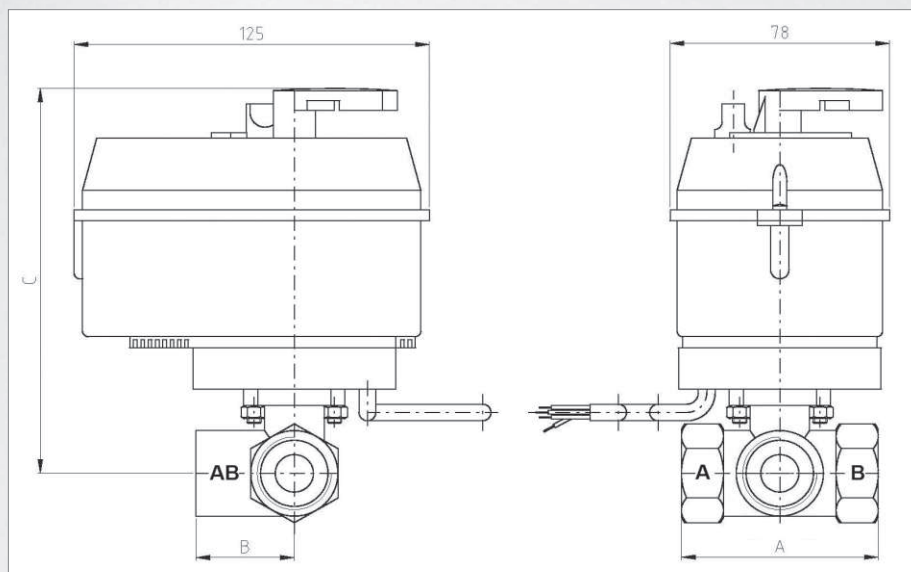
#### POHON

NAPÁJECÍ NAPĚTÍ	230 V 50 Hz
PŘÍKON	6 W
PROUD	30 mA
KRYTÍ DLE ČSN EN 60529	IP 44
OCHRANNÁ TŘÍDA DLE ČSN EN 61140 ed.2	II

#### Tlaková ztráta ventilu

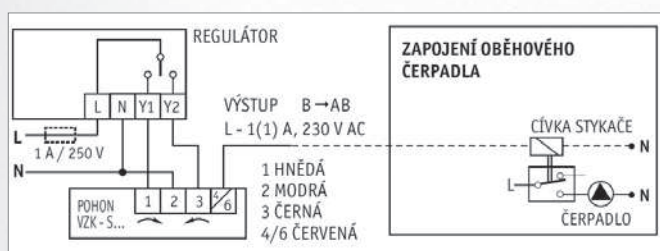


## Rozměry a typy



		VZK-S 315 -230-2P	VZK-S 320 -230-2P	VZK-S 325 -230-2P
PŘIPOJENÍ	--	1/2" F	3/4" F	1" F
A	mm	67,0	69,5	82,0
B	mm	33,5	31,8	42,0
C	mm	137,0	137,0	145,0
HMOTNOST	kg	1,11	1,04	1,25
MAX ROZDÍL TLAKŮ V OBOU SMĚRECH	bar	10	10	10
Kvs	m <sup>3</sup> /h	10,5	10,5	14,0
OBJEDNACÍ KÓD	--	13 589	11 286	11 287

## Elektrické zapojení



### NAPÁJECÍ KABEL

PRŮŘEZ	4 × 0,5 mm <sup>2</sup>
DĚLKA	2 m

