

Termostatický směšovací ventil na teplou vodu, typ Tvmix

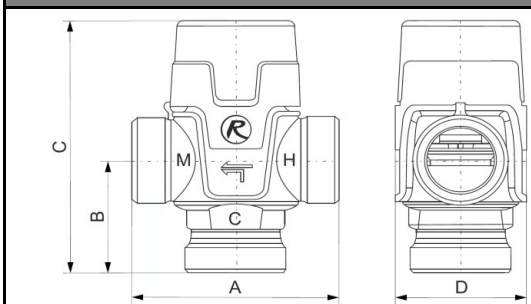

Použití	udržuje teplotu pracovní kapaliny na nastavené hodnotě
Příklady	V rozvodu teplé vody za zásobníkovým ohřívačem udržuje nastavenou teplotu nezávisle na teplotě zásobníkového ohřívače. Udržuje teplotu otopné vody do podlahového topení.
Ochrana proti opaření	Při výpadku v přívodu studené vody automaticky zavře přívod horké vody. Zabezpečení funguje od určitého rozdílu teplot mezi teplotou přívodní horké vody a teplotou smíchané teplé vody.
Pracovní kapalina	teplá voda, nemrznoucí směs pro otopné systémy a tepelná čerpadla

Technické údaje	
Max. pracovní tlak	10 bar
Teplota pracovní kapaliny	5 °C až 95 °C
Rozsah teplot	35 °C až 65 °C ± 3 °C

Použité materiály	
Tělo ventilu	mosaz
Kryt ventilu	plast

Popis funkce

Pokud je teplota vody na výstupu "M" z ventilu vyšší než nastavená, otevírá termostatická vložka vstup "C" napojený na studenou vodu tak, aby po smíchání s horkou vodou ze zásobníku (vstup "H") bylo dosaženo nastavené teploty teplé vody na výstupu. Pokud je teplota vody na výstupu "M" z ventilu nižší než nastavená teplota, otevírá termostatická vložka vstup "H" ze zásobníku.

Rozměry


	TVmix 1/2M	TVmix 3/4M	TVmix 1M	TVmix 1/2F	TVmix 3/4F	TVmix 15Cu	TVmix 22Cu
Objednací kód	14508	14509	14510	14511	14512	14513	14515
A [mm]	70	70	70	70	70	86,5	85
B [mm]	42,5	43,5	43,5	43,5	43,5	51	52
C [mm]	99	99	99	99	99	106	106
D [mm]	45	45	45	45	45	45	45
Připojení	vnější	vnější	vnější	vnitřní	vnitřní	trubka	trubka
Kvs [m ³ /h]	1,3	1,6	1,8	1,6	1,8	1,3	1,8
Hmotnost [kg]	0,4	0,5	0,5	0,5	0,5	0,5	0,6

Graf tlakové ztráty
