

TECHNICKÝ LIST

Dvojitý termostat zakrytovaný s jímkou s čidlem a kabelem

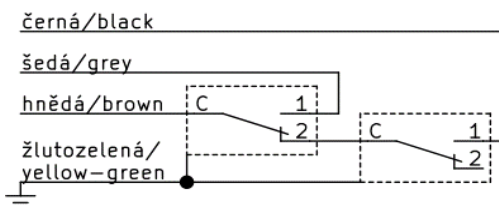
Základní údaje

Popis	dvojitý zakrytovaný termostat s čidlem Pt 1000 umístěným ve společné jímce s čidly obou termostatů; provozní termostat udržuje předem nastavenou teplotu zdroje tepla; havarijný termostat s pevně nastavenou vypínací teplotou slouží jako ochrana před překročením teploty v případě poruchy provozního termostatu, havarijný termostat při překročení vypínací teploty přepne fázi na šedý vodič, který může pomocí napěťové spouště vyrazit jistič zdroje tepla; slouží jako ochrana před vadným stykačem či jiným spínacím prvkem
Instalace	s jímkou do návarku
Objednací kod	17734

Termostat dvojitý s čidlem a kabelem



Schéma zapojení svorkovnice



hnědá/brown - přívod fáze
černá/black - spínání fáze termostatem
šedá/grey - havarijní funkce

Technické údaje

Max. provozní teplota	80 °C hlava termostatu 120 °C jímka termostatu
Teplotní rozsah provozního termostatu	0-90 °C (± 3 °C)
Hystereze	4 ± 2,5 K
Nastavená teplota havarijního termostatu	100 °C (0/-6°C)
Zatížení kontaktů provozního termostatu	C-1 10 (2,5) A / 250 V~; C-2 2 (0,4) A / 250 V~
Zatížení kontaktů havarijního termostatu	C-1 0,5 A / 250 V ~; C-2 10(2,5) A / 250 V ~
Reset havarijního termostatu	manuální
Teplota skladování	-15 °C až 55 °C
Stupeň krytí	IP 40
Třída	I
Stupeň znečištění mikroprostředí	2
Jmenovité impulzní napětí	2,5 kV
Min. diference pro manuál. reset	15 ± 8 °C
Připojovací rozměry (jímka)	G 1/2" M
Maximální tlak v nádrži	10 bar

Parametry čidla Pt 1000

Průměr čidla	5,5 mm
Délka čidla	28 mm
Rozsah měřených teplot	- 50 až 180 °C
Odpor při 0 °C	1000 Ω
Teplotní koeficient	3850 ppm / °C
Doporučený měřicí proud	0,3 mA
Maximální měřicí proud	2 mA

Parametry kabelu čidla Pt 1000

Průřez	2 x 0,5 mm ²
Délka	4 m

Parametry kabelu

Průřez	4 x 1,5 mm ²
Délka	4 m

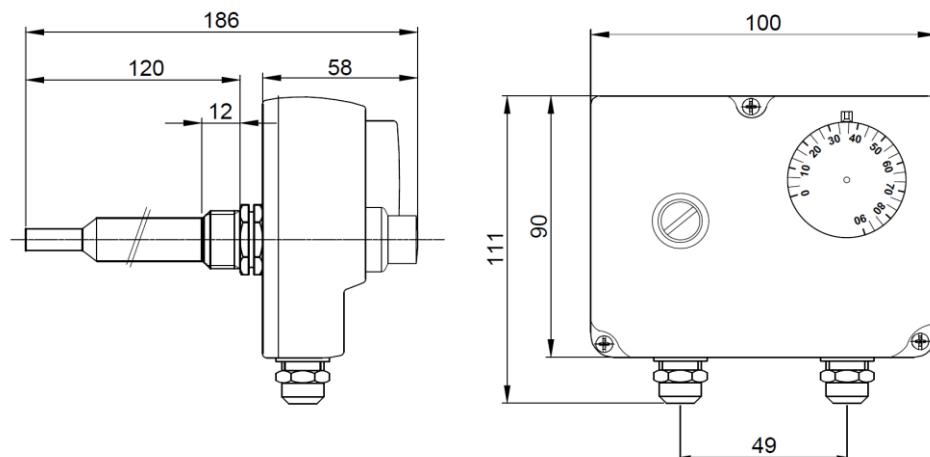
Materiály

Plášť čidla	nerezavějící ocel AISI 301
Izolace kabelu čidla	PVC
Izolace kabelu	PVC
Jímka	mosaz
Skříňka termostatu	plast

TECHNICKÝ LIST

Termostat dvojitý s čidlem a kabelem

Rozměrové schéma



Tabulka odporu čidel Pt 1000 v závislosti na teplotě

Teplota [°C]	0	10	20	30	40	50	60	70	80	90	100
Odpor čidla [Ω]	1000	1039	1078	1117	1155	1194	1232	1271	1309	1347	1385